

HC-04 蓝牙串口通信模块 用户手册 V1.0



地址：广州市天河区科韵路天河软件园建工路 19 号 608 室
广州汇承信息科技有限公司

邮编：510665

电话：020-84083341

网址：www.hc01.com

版本信息

软件版本：HC-04 V1.0

硬件版本：V1.0

发布日期

2020 年 03 月 16 日

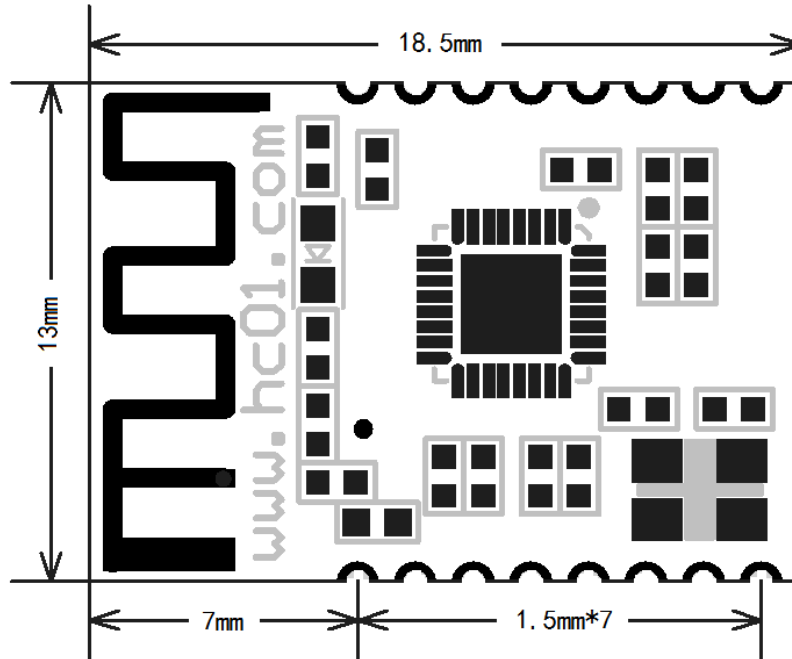
修改记录

产品介绍

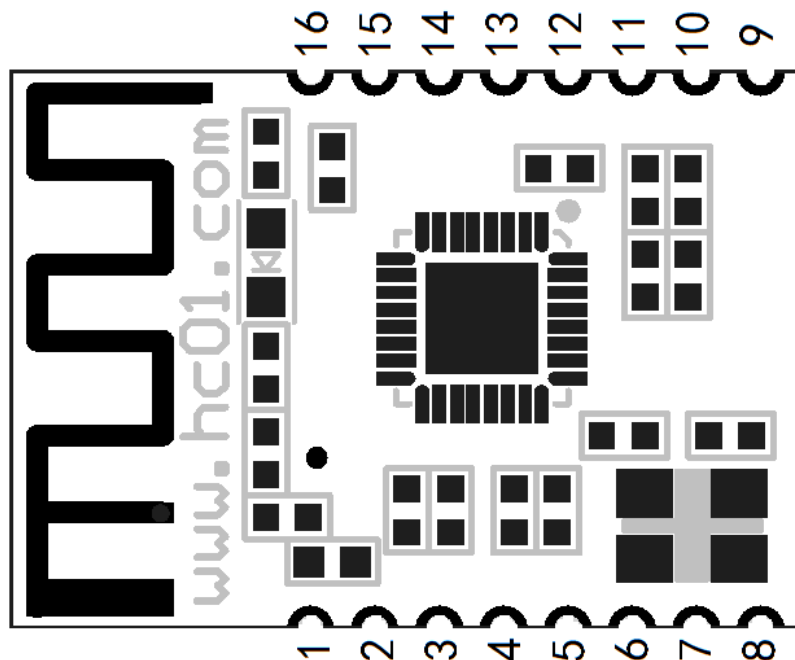
HC-04 蓝牙串口通信模块是新一代的基于 V2.1 (SPP) 经典蓝牙协议和 V4.0 (BLE) 蓝牙协议的双模数传模块。无线工作频段为 2.4GHz ISM，调制方式是 GFSK。模块发射功率为 3dBm，接收灵敏度为-90dBm。

模块采用邮票孔封装方式，可贴片焊接，模块大小 18.5mm×13mm×2.0mm，很方便客户嵌入应用系统之内。

产品尺寸



管脚定义



HC-04 模块适用于贴片焊接，共有 16 个引脚，板载 PCB 天线，引脚具体定义如下表：

引脚	定义	I/O 方向	说明
1	GND		模块公共地
2	VCC	输入	电源脚，要求直流 3.3V 电源，供电电流不小于 200mA
3	TXD	输出	UART 输出口，3.3V TTL 电平
4	RXD	输入，弱上拉	UART 输入口，3.3V TTL 电平
5	NC	悬空	
6	NC	悬空	
7	NC	悬空	
8	NC	悬空	
9	PB1	输出	模块连线指示，连线前为高电平，连线后输出低电平。
10	PB2	输入，下拉	AT 指令设置脚（注②）
11	PB3	输出	模块指示灯输出脚（注①）
12	PB4	输入，弱上拉	AT 指令设置脚（注③）
13	NC	悬空	
14	NC	悬空	
15	NC	悬空	
16	RST	输入，弱上拉	模块复位脚，要求不小于 100ms 的低电平进行复位

注①：模块指示灯输出脚，高电平输出，接 LED 时请串接电阻。

连线前，LED 快闪。

连线后，LED 常亮。

注②：输入脚，内部下拉。在连线状态下，此脚接高电平，可以进入 AT 指令设置模式；此脚接低电平（或者悬空），返回到串口透传模式。

注③：输入脚，内部弱上拉。在连线状态下，此脚接低电平，可以进入 AT 指令设置模式；此脚接高电平（或者悬空），返回到串口透传模式。

电气特性：

参数	测试条件		参考值
工作电压	-		DC3.0V~3.6V
工作电流	BLE	未连接	20mA~60mA 变化
		已连接	约 22mA
	SPP	未连接	20mA~60mA 变化
		已连接	约 30mA

模块参数设置 AT 指令

AT 指令用来设置模块的参数，模块在未连线状态下可以进行 AT 指令操作，连线后进入串口透传模式。连线后，10 脚置高电平或 12 脚置低电平，也会进入 AT 指令状态。

除特殊说明外，AT 指令的参数设置立即生效，设置过程中模块可能会自动复位。同时，参数和功能的修改，掉电不会丢失。

AT 指令修改成功后统一返回 OK（“AT+RX、AT+VERSION”等查看信息类指令除外），不成功返回 ERROR。

AT 指令格式：由 AT+ 组成，结尾不用加回车换行。

默认出厂参数：

波特率 9600N81，SPP 蓝牙名 HC-04，BLE 蓝牙名 HC-04BLE，配对密码 1234。

一、通用指令（V2.1SPP+V4.0BLE 均生效）

1、测试通讯

发送：AT

返回：OK

2、改蓝牙串口通讯波特率和校验位

指令	AT+BAUD=xx（或者 AT+BAUD=xx,y）	
返回	OK+BAUD=9600	
说明	串口设置，不带参数 y 就是保持之前的校验位。	
详情	如下表所示，参数 xx、y 分别代表波特率、校验位。	
举例	发送：AT+BAUD=? 发送：AT+BAUD=19200,E	返回：OK+BAUD=9600,NONE 返回：OK+BAUD=115200,EVEN (设置串口参数为：波特率 115200，偶校验)

xx 是串口波特率代号，y 是校验位代号，如下表所示：

参数	串口波特率 xx	参数	校验位 y
?	查看当前波特率		
1200	1200bps	N	无校验 NONE（出厂默认值）
2400	2400bps	E	偶校验 EVEN
4800	4800bps	O	奇校验 ODD
9600	9600bps（出厂默认值）		
19200	19200bps		
38400	38400bps		
57600	57600bps		
115200	115200bps		
230400	230400bps		
460800	460800bps		
921600	921600bps		

3、获取 AT 指令版本命令

指令	AT+VERSION
返回	www.hc01.com V1.0, 2020-3-16
说明	获取官网网址、软件版本和发布日期

4、开关灯指令

指令	AT+LED=x
返回	OK+LED=x
说明	查询/设置 LED 工作模式，设置成功后即时生效。适用于模块内部 LED 输出。
详情	?：查询 0：关闭 1：打开

5、参数恢复默认值指令

指令	AT+DEFAULT
返回	OK
说明	恢复出厂设置
详情	模块会自动重启!

6、模块复位指令

指令	AT+RESET
返回	OK
说明	重启模块
详情	模块会自动重启!

7、修改模块模式指令

指令	AT+BTMODE=x
返回	OK+BTMODE=x
说明	查询/设置模块模式，重启模块后生效。
详情	?：查询 0：关闭静默模式 1：打开静默模式（默认） 当设置静默模式值为 0：当手机或其它蓝牙设备与模组建立连接，此时模组会提示连接建立成功状态信息，即设置了关闭静默模式。 当设置静默模式值为 1：则代表打开了静默模式，模组不会提示当前连接状态。

二、V2.1SPP 部分指令

8、修改蓝牙名称

指令	AT+NAME=xxx	
返回	OKsetNAME	
说明	设置蓝牙名称	
详情	查询填“?”，除此以外都是设置蓝牙名称，限 16 个字符以内。 默认 V2.1 蓝牙名：HC-04	
举例	发送：AT+NAME=?	返回：OK+NAME=HC-04
	发送：AT+NAME=www.hc01.com	返回：OKsetNAME
	发送：AT+NAME=?	返回：OK+NAME=www.hc01.com

9、修改蓝牙配对密码

指令	AT+PIN=xxxx	
返回	OKsetPIN	
说明	参数 xxxx：所要设置的配对密码，限 16 个字符以内。	
详情	出厂默认配对密码是：1234。	
举例	发送：AT+PIN=8888	返回：OKsetPIN
	发送：AT+PIN=?	返回：OK+PIN=8888

10、修改蓝牙地址指令

指令	AT+ADDR=xxxxxxxxxx	
返回	OKsetADDR	
说明	修改模块的 MAC 地址	
详情	地址为 12 位的 0~F 大写字母，即 16 进制字符。只能修改后 10 位的地址，前面 2 位固定为 00。查询填“?”	
举例	发送：AT+ADDR=?	返回：OK+ADDR=xxxxxxxxxxxx (模块当前的蓝牙地址)
	发送：AT+ADDR=BBCCDDEEFF	返回：OKsetADDR
	发送：AT+ADDR=?	返回：OK+ADDR=00BBCCDDEEFF

11、修改 COD 指令

指令	AT+CLASS=xxxx	
返回	OKsetCLASS	
说明	修改模块的 COD，默认值是 001F00。默认可以和 HC-06 主机通信。	
举例	发送：AT+CLASS=?	返回：AT+CLASS=001F00 (模块当前的设备类型)
	发送：AT+CLASS=100680	返回：OKsetCLASS
	发送：AT+CLASS=?	返回：AT+CLASS=100680

三、V4.2GATT 部分要求和指令

12、修改蓝牙名称

指令	AT+BNAME=xxx	
返回	OKsetBNAME	
说明	设置蓝牙名称	
详情	查询填“?”，除此以外都是设置蓝牙名称。（限 14 个字符以内。） 默认 V4.2 蓝牙名：HC-04BLE	
举例	发送：AT+BNAME=?	返回：OK+NAME=HC-04BLE
	发送：AT+BNAME=www.hc01.com	返回：OKsetNAME
	发送：AT+BNAME=?	返回：OK+NAME=www.hc01.com

13、修改蓝牙地址指令

指令	AT+BADDR=xxxxxxxxxx	
返回	OKsetBADDR	
说明	修改模块的 MAC 地址	
详情	地址为 12 位的 0~F 大写字母，即 16 进制字符。只能修改后 10 位的地址，前面 2 位固定为 C0。查询填“?”	
举例	发送：AT+BADDR=?	返回：OK+BADDR=C0xxxxxxxxxx (模块当前的蓝牙地址)
	发送：AT+BADDR=BBCCDDEEFF	返回：OKsetBADDR
	发送：AT+BADDR=?	返回：OK+BADDR=C0BBCCDDEEFF

14、设置模块广播间隔指令

指令	AT+AIN=xx	
返回	OK+AIN=xx	
说明	查询/设置广播间隔	
详情	xx 的单位是 625us（即，若 xx=1，广播间隔就是 625us*1=625us），范围 32~16000（相当于 20ms~10s）。 默认 320（即 200ms）	
举例	输入：AT+AIN=?	返回：OK+AIN=320
	输入：AT+AIN=1600	返回：OK+AIN=1600（修改广播间隔为 1000ms）

15、设置连接间隔指令

指令	AT+CINT=xx,yy	
返回	OK+CINT=xx,yy	
说明	查询/设置连接间隔	

详情	<p>xx: 最小连接间隔; yy: 最大连接间隔。 单位 1.25ms, 设置范围 6~3199 (7.5ms~4s)。</p> <p>1、此值直接影响实际连接间隔: $xx \leq \text{实际连接间隔} \leq yy$ 2、必须符合条件 $xx \leq yy$ 3、可以单独输入一个参数 xx, yy 将直接等于 xx。 4、默认值: 16,16</p>
举例	<p>输入: AT+CINT=? 返回: OK+CINT=16,16 (查询到最小连接间隔为 1.25*6=20ms, 最大连接间隔为 1.25*12=20ms) 输入: AT+CINT=16,32 返回: OK+CINT=16,32 (设置连接间隔为 20ms~40ms) 输入: AT+CINT=80 返回: OK+CINT=80,80 (设置连接间隔为 100ms)</p>

16、设置连接超时指令

指令	AT+CTOUT=xx
返回	OK+CTOUT=xx
说明	查询/设置连接超时时间
详情	<p>单位 10ms, 范围 10~3200 (100ms~32s)。 此值直接影响断线时间, 即“意外断线”的时间。(主动断线不受此值影响) 默认值: 200</p>
举例	<p>输入: AT+CTOUT=? 返回: OK+CTOUT=200 (查询连接超时时间为 10ms*200=2s) 输入: AT+CTOUT=100 返回: OK+CTOUT=100</p>

17、设置从机延迟指令

指令	AT+LATENCY=x
返回	OK+LATENCY=x
说明	查询/设置从机延迟时间
详情	<p>设置范围: 0~499 默认值: 0</p>
举例	<p>输入: AT+LATENCY=? 返回: OK+LATENCY=0 输入: AT+LATENCY=1 返回: OK+LATENCY=1</p>

18、设置搜索 UUID 指令

指令	AT+LUUID=xxxx
返回	OK+LUUID=xxxx
说明	查询/设置连接 UUID (搜索 UUID)

详情	由于蓝牙设备繁多，所以一般蓝牙主机（因为没有显示屏，很难人工选择）都设置了搜索 UUID 过滤。这样的话，只有 UUID 相同的从机才能被搜索到。 默认 FFF0（意为 0xFF0）；参数必须要在 0~F 范围内
举例	输入：AT+LUUID=? 返回：OK+LUUID=FFF0（查询 LUUID 为 FFF0） 输入：AT+LUUID=1234 返回：OK+LUUID=1234（设置 LUUID）

19、设置服务 UUID 指令

指令	AT+SUUID=xxxx
返回	OK+SUUID=xxxx
说明	查询/设置服务 UUID
详情	此服务 UUID 是主机找到服务的依据，找到服务才能找到具体的特征值。 默认 FFE0（意为 0xFFE0）；参数必须要在 0~F 范围内
举例	输入：AT+SUUID=? 返回：OK+SUUID=FFE0（查询 SUUID 为 FFE0） 输入：AT+SUUID=1234 返回：OK+SUUID=1234（设置 SUUID）

20、设置透传 UUID 指令

指令	AT+TUUID=xxxx
返回	OK+TUUID=xxxx
说明	查询/设置透传 UUID
详情	此透传 UUID 必须正确才能正常透传，收发数据。 默认 FFE1（意为 0xFFE1）；参数必须要在 0~F 范围内
举例	输入：AT+TUUID=? 返回：OK+TUUID=FFE1（查询 SUUID 为 FFE1） 输入：AT+TUUID=1234 返回：OK+TUUID=1234（设置 SUUID）

四、综合指令

为了方便查询模块的参数，加入 1 条查询模块多个参数的指令 AT+RX，功能如下：

21、查询模块参数指令

指令	AT+RX
返回	OK+NAME=HC-04（模块当前 SPP 蓝牙名，出厂默认为“HC-04”） OK+BNAME=HC-04BLE（模块当前 BLE 蓝牙名，出厂默认为“HC-04BLE”） OK+PIN=1234（模块当前配对密码，出厂默认为“1234”） OK+ADDR=xxxxxxxxxxxx（模块当前 SPP 蓝牙地址） OK+BADDR=xxxxxxxxxxxx（模块当前 BLE 蓝牙地址） OK+BAUD=9600（模块当前串口波特率，出厂默认为“9600”）
说明	查询模块的基本参数。以上参数如果有修改过，按修改后的参数显示出来！

连接 5V 设备参考电路

